

To install and adjust the QD scope mount:

WARNING: Ensure that the weapon is not loaded and the safety selector is in the "safe" position before attempting to install, remove or perform maintenance.

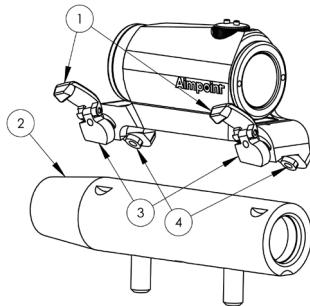
- | | |
|------------------|-------------------|
| 1. Lever cover | 5. Mounting notch |
| 2. Barrel | 6. Slotted nut |
| 3. Locking lever | |
| 4. Locating pin | |

- Open lever covers (1) and push both levers (3) to the front end position.
- Place the base with the two locating pins (4) onto the corresponding notches (5) milled into the top right of the barrel (2).
- Push both levers (3) to the rear position.
- If there is little tension or too much tension the lever (3) has to be adjusted with the slotted nut (6). Turn the slotted nut with suitable screwdriver:
 - clockwise - more tightening tension
 - counterclockwise - less tightening tension
- Check tension of the levers (3). Repeat the steps above until both levers move with the same amount of tension. The adjustment is best if both levers can be pushed to the rear position with strong thumb pressure.
- Recheck tension of locking levers (3) after testfiring.

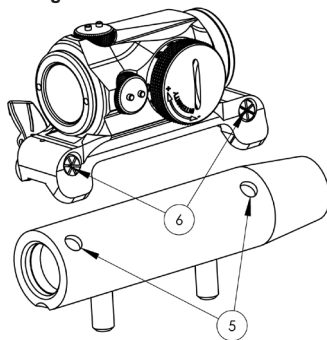
NOTE: Keep the locating pins (4) and the corresponding holes (5) free of oil and grease.

NOTE: Always use the Blaser original tool for setting the slotted adjustment screws.

Left side / Vänster sida:



Right side / Höger sida:



Montering och justering av fäste för QD-sikte:

WARNING: Se till att vapnet inte är laddat och att säkerhetsspärren är i "säkert" läge innan du påbörjar monterings-, demonterings- eller underhållsarbete.

- | | |
|--------------------|------------------|
| 1. Lock för låsarm | 5. Monteringshål |
| 2. Pipa | 6. Skårad mutter |
| 3. Låsarm | |
| 4. Styrapp | |

- Öppna locken för låsarmarna (1) och vrid båda låsarmarna (3) till den främre positionen.
- Placera fästets styrappar (4) i motsvarande monteringshål (5) på den övre högra delen av pipan (2).
- Vrid båda låsarmarna (3) till den bakre positionen.
- Om spännkraften är för stor eller för liten måste låsarmarna (3) justeras med den skårade muttern (6). Vrid den skårade muttern med lämplig skruvmejsel.
 - Medurs – större spännkraft
 - Moturs – mindre spännkraft
- Kontrollera spännkraften i låsarmarna (3). Repetera punkterna a)-d) ovan tills båda låsarmarna rör sig med samma motstånd. Inställningen är optimal då båda låsarmarna kan föras till den bakre positionen med stor tumkraft.
- Kontrollera motståndet i låsarmarna (3) efter testskjutning.

OBS: Håll styrapparna (4) och dess motsvarande hål (5) fria från olja och fett.

OBS: Använd alltid Blaser originalverktyg för att justera trycket på låsklackarna.

Aimpoint®

Micro mount for Blaser rifles
Setup guide
Monteringsanvisning



Aimpoint AB
Jägershillgatan 15
SE- 213 75 Malmö, Sweden
Phone: +46 (0)40 671 50 20
Fax: +46 (0)40 21 92 38
e-mail: info@aimpoint.se

Aimpoint Inc.
7309 Gateway Court
Manassas, VA 20109, USA
Phone: +1 703-263-9795
Fax: +1 703-263-9463
e-mail: info@aimpoint.com



WWW.AIMPOINT.COM

WWW.AIMPOINT.COM

© 2012, 2017 Aimpoint AB. [13583-3]



THE FUTURE IN SIGHT